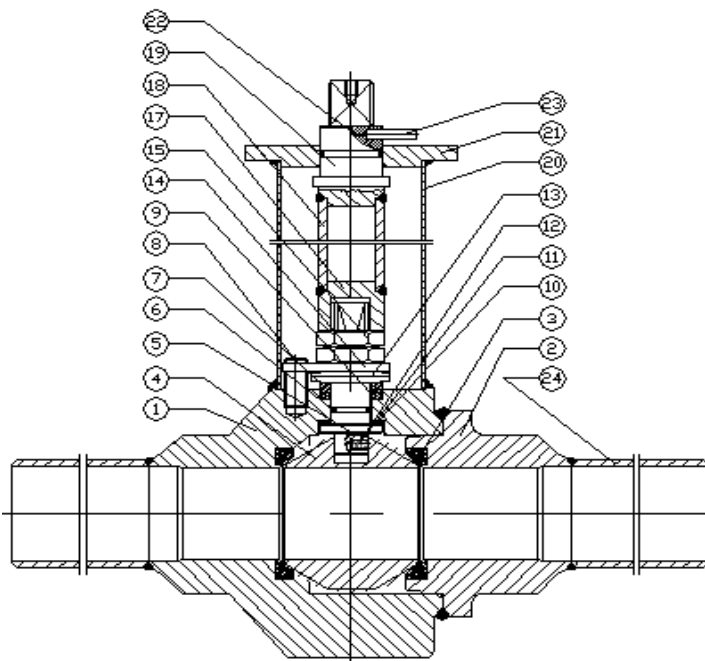


• ΒΑΝΑ ΣΦΑΙΡΙΚΗ ΣΥΓΚΟΛΛΗΤΗ FLOATING

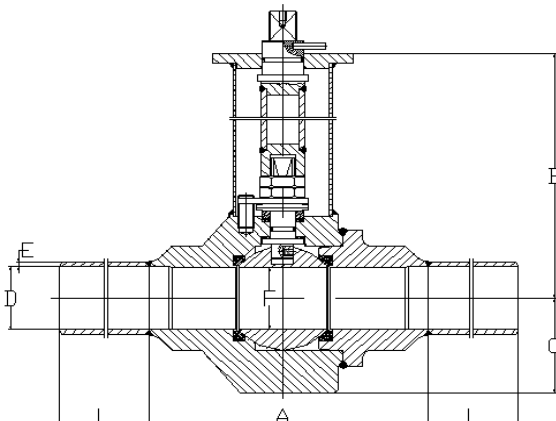

Η πλήρως συγκολλητή βάνα (floating & trunnion) είναι κατάλληλη τόσο για υπέργεια όσο και για υπόγεια δίκτυα αερίων και υγρών καυσίμων. Βρίσκει εφαρμογή σε δίκτυα χαμηλής, μέσης και υψηλής πίεσης και η κατασκευή της γίνεται σύμφωνα με τα διεθνή πρότυπα API 6D, ISO 9001

Περιγραφή σφαιρικής βάνας αερίου floating με συγκολλητά άκρα


Ref	Περιγραφή	Υλικό
01	Θηλυκός κορμός	ASTM A105
02	Αρσενικός κορμός	ASTM A105
03	Έδρανο	PTFE
04	Σφαίρα	A182 F316
05	Άξονας	A182 F6
06	O'ring	VITON
07	Stem guide	ASTM A105
08	Stop screw	8,8
09	Gland	GRAPHOIL
10	Thrust ring	PTFE
11	Antistatic device ball	AISI 316
12	Antistatic device spring	A313
13	Disc spring	CS
14	Stopper	CS
15	Παξιμάδι	8,8
17	Προέκταση άξονα	ASTM A105
18	Σωλήνας προέκτασης	ASTM A105
19	Προέκταση άξονα	ASTM A105
20	Σωλήνας προέκτασης	CS
21	Φλάντζα	ASTM A105
22	O'ring	VITON
23	pin	CS
24	rup	ASTM A106

Τεχνικές προδιαγραφές

Ρευστό	Φυσικό αέριο, υγραέριο, αέριο πόλης
Θερμοκρασίας λειτουργίας	-30°C / +100°C
Κλάση πίεσης	ANSI 150/300/400/600
MOP	19/50/64/100 bar
Διατομή	Ολική/Συστολική
Πρότυπα	BS 5351, BS 6755 P1, BS 6755 P2
Πιστοποιητικά	CE, FIRESAFE, API

Διαστάσεις σφαιρικής βάνας floating με συγκολλητά άκρα


DN	B	C	D	F	ANSI 150/300		ANSI 400/600	
					A	Kg	A	Kg
40	770	50	48,3	38	191	14	241	18
50	770	57	60,3	51	216	23	292	27
65	770	65,5	76,1	64	241	29	330	33
80	780	95,6	68,9	75	283	38	356	48
100	800	101	114,3	102	305	46	406	59
150	850	148	168,3	152	457	76	492	90

Διαστάσεις σε mm

✓ Οι διαστάσεις E και L διευκρινίζονται κατόπιν ζήτησης.