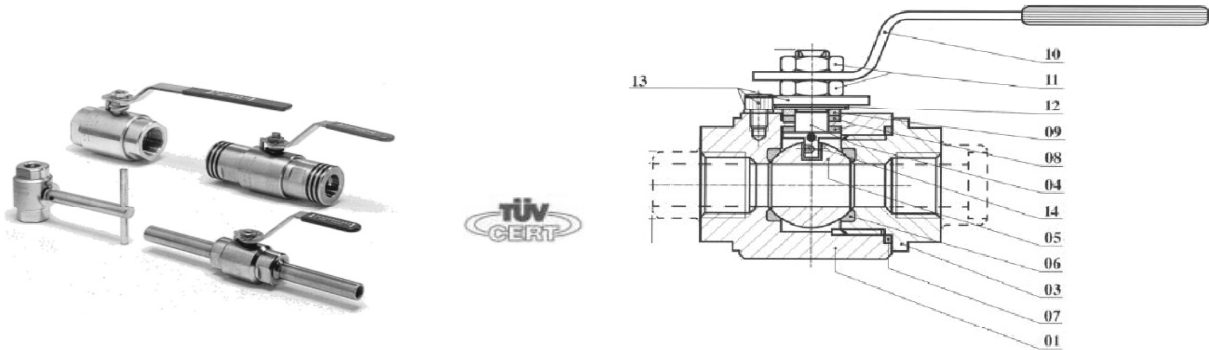


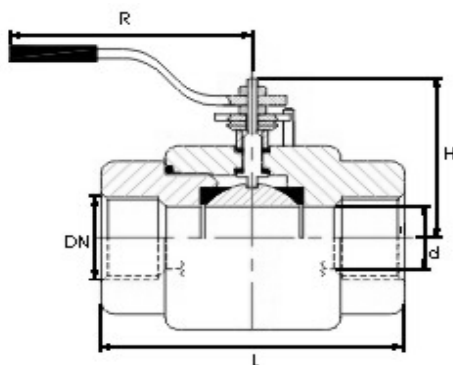
• ΒΑΝΑ ΣΦΑΙΡΙΚΗ MONOBLOCK #800


Η σφαιρική βάνα αερίου τύπου MONOBLOCK με βιδωτά άκρα BSP και κλάση πίεσης #800 βρίσκει εφαρμογή σε δίκτυα αερίου χαμηλής, μέσης και υψηλής πίεσης και αποτελεί μία αξιόπιστη επιλογή καθώς η κατασκευή της γίνεται σύμφωνα με σύμφωνα με το ευρωπαϊκό πρότυπο BS 6755, BS 5146/74.

Ref	Περιγραφή	Υλικό	Ref	Περιγραφή	Υλικό
01	Κορμός	A105	09	Gland	A479 F316
03	Closure	A105	10	Μοχλός	
04	Άξονας	A479 F316	11	Παξιμάδι	
05	Σφαίρα	A479 F316	12	Δακτύλιος ελατηρίου	
06	Έδρανο	P.T.F.E.	13	Stop Device	
07	Gasket Κορμού	P.T.F.E.	14	Antistatic Device	
08	Ροδέλα	P.T.F.E.			

Τεχνικές προδιαγραφές

Ρευστό	Φυσικό αέριο, υγραέριο, αέριο πόλης
Θερμοκρασίας λειτουργίας	-20°C / +200°C
Κλάση πίεσης	ANSI 800
Σύνδεση	BSP
Διατομή	Ολική
Πιστοποιητικά	PED, FIRESAFE, A.D., ATEX, CE

Διαστάσεις σφαιρικής βάνας monoblock


DN	d	L	H	Kg
8	8	65	62	0,6
10	10	65	62	0,6
15	14	75	70	0,9
20	20	90	85	1,5
25	24	100	90	2,2
32	32	115	95	3,5
40	38	125	100	4,5
50	48	150	105	6,2
65	62	160	160	12
80	75	200	203	16
100	97	225	227	28

Διαστάσεις σε mm