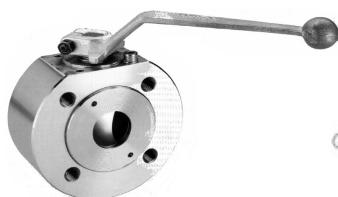
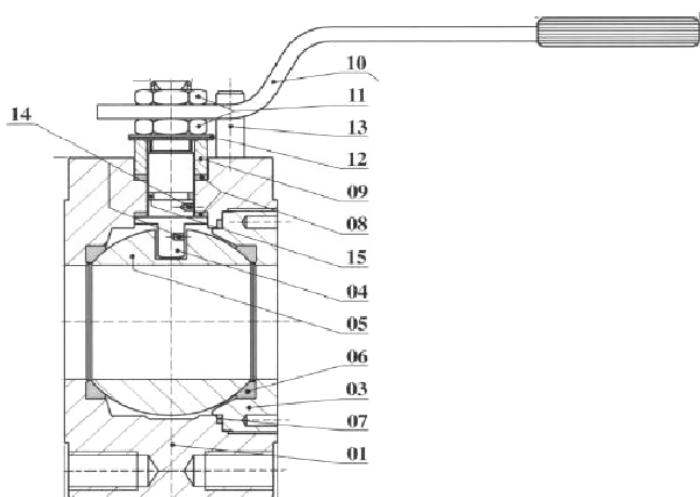


**• ΒΑΝΑ ΣΦΑΙΡΙΚΗ ΑΕΡΙΟΥ WAFER**


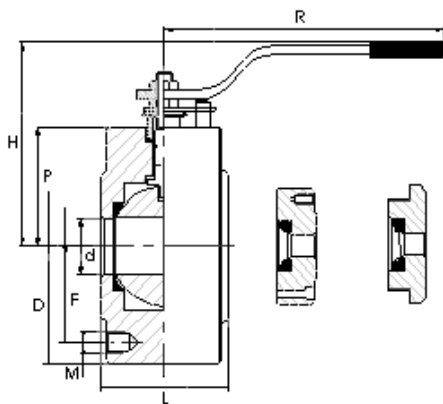
Η χαλύβδινη σφαιρική βάνα αερίου τύπου WAFER με φλαντζωτά άκρα PN40 βρίσκει εφαρμογή σε δίκτυα αερίου χαμηλής και μέσης πίεσης και αποτελεί μία αξιόπιστη επιλογή καθώς η κατασκευή της γίνεται σύμφωνα με το ευρωπαϊκό πρότυπο BS 6755, BS 5146/74



Ref	Περιγραφή	Υλικό
01	Κορμός	A105
02	Βίδα	8.8 UNI 3740
03	Closure	ASTM 105
04	Άξονας	AISI 420
05	Σφαίρα	AISI 304
06	Έδρανο	P.T.F.E.
07	Gasket	P.T.F.E.
08	Αντιτριβικός δακτύλιος	P.T.F.E.
09	Gland	ASTM A479 F304
10	Μοχλός	A37 Zn
11	Παξιμάδι	S6 Zn
12	Δακτύλιος ελατηρίου	
13	Stop Device	8.8 UNI 3740
14	Antistatic device	AISI 304
15	ο' ring άξονα	NBR
16	ο' ring κορμού	NBR

**Τεχνικές προδιαγραφές**

Ρευστό	Φυσικό αέριο, υγραέριο, αέριο πόλης
Θερμοκρασίας λειτουργίας	-20°C / +100°C
Κλάση πίεσης	PN40
Σύνδεση	Φλαντζωτή UNI ISO 2223/67 PN40
Διατομή	Ολική
Πιστοποιητικά	PED, FIRESAFE, A.D., ATEX

**Διαστάσεις σφαιρικής βάνας αερίου τύπου WAFER PN40**


DN	d	M	D	F	L	P	H	R
15	14	M12	90	65	36	33	100	148
20	20	M12	100	75	38	38	105	148
25	24	M12	110	85	42	42	100	174
32	32	M16	130	100	54	49,5	105	274
40	38	M16	140	110	60	53	110	274
50	48	M16	150	125	70	66	128	286
65	62	M16	175	145	95	81	200	386
80	75	M16	190	160	118	89	215	386
100	97	M20	220	190	140	103,5	220	515
125	118	M24	250	220	175	114	230	515
150	144	M24	300	250	210	140,5	250	670
200	194	M27	375	320	292	251	305	930

Διαστάσεις σε mm