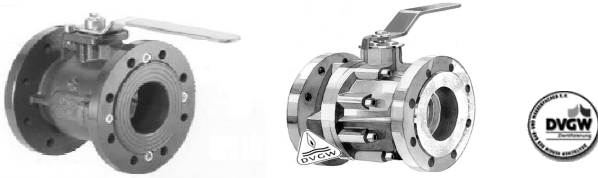
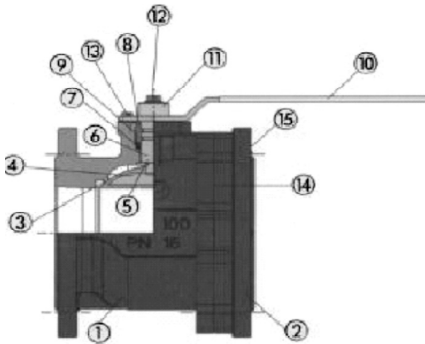


• ΒΑΝΑ ΣΦΑΙΡΙΚΗ ΑΕΡΙΟΥ ΦΛΑΝΤΖΩΤΗ PN16



Η σφαιρική βάνα αερίου με φλαντζωτά άκρα PN16 βρίσκει εφαρμογή σε δίκτυα αερίου χαμηλής και μέσης πίεσης και αποτελεί μία αξιόπιστη επιλογή καθώς η κατασκευή της γίνεται σύμφωνα με το ευρωπαϊκό πρότυπο DIN 3547-1.



Ref	Περιγραφή	Υλικό	Ref	Περιγραφή	Υλικό
1	Κορμός	GS400	9	ο' ring	NBR
2	Φλάντζα	GS400	10	Μοχλός	Χάλυβας
3	Έδρανο	PTFE	11	Καπάκι	Ορείχαλκος
4	Σφαίρα	Ορείχαλκος	12	Βίδα	Χάλυβας
5	Αντιπρ. Δακτύλιος	PTFE	13	Βίδα	Χάλυβας
6	Άξονας	9SMnPb36	14	ο' ring	NBR
7	Άξονας εδράνου	PTFE	15	Βίδα	Χάλυβας
8	Παξιμάδι	Ορείχαλκος			

Τεχνικές προδιαγραφές

Ρευστό	Φυσικό αέριο, υγραέριο, αέριο πόλης
Θερμοκρασίας λειτουργίας	-20°C / +60°C
Πίεση λειτουργίας	16 bar
Σύνδεση	Φλαντζωτή UNI ISO 2223/67 PN16
Πιστοποιητικά	DIN 3547-1, CE

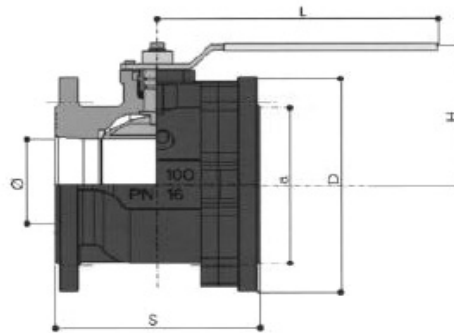
Πίνακας συντελεστών K_w

DN	K_w	DN	K_w
20	45	65	510
25	60	80	490
32	100	100	1230
40	170	125	1900
50	265	150	2900

Διαστάσεις βάνας πεταλούδας WAFER TYPE PN16

DN	Ø	S	H	L	D	a
20	20	120	73	200	105	75
25	25	125	77	200	115	85
32	32	130	82	200	140	100
40	40	140	92	240	150	110
50	50	150	99	240	165	125
65	61	170	121	260	165	145
80	74	180	130	260	200	160
100	95	190	144	260	220	180
125	120	200	185	450	250	210
150	145	210	204	450	285	240

Διαστάσεις σε mm



Διάγραμμα πτώσης πίεσης - παροχής

