

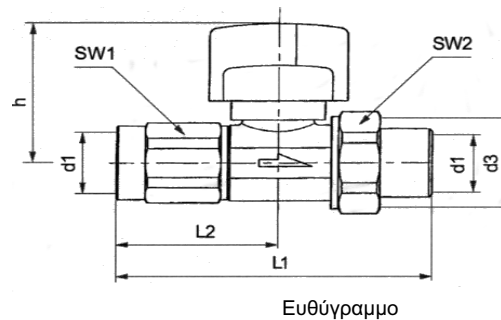
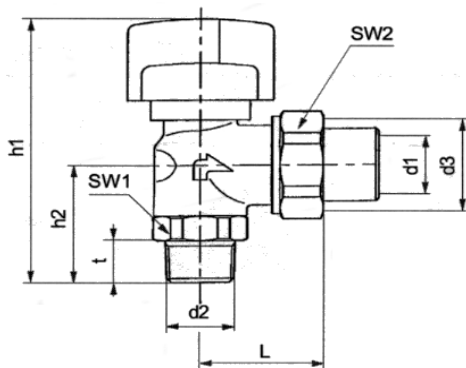
• ΒΑΛΒΙΔΑ ΘΕΡΜΙΚΗΣ ΠΡΟΣΤΑΣΙΑΣ ΜΕ ΣΦΑΙΡΙΚΗ ΒΑΝΑ


Η βαλβίδα θερμικής προστασίας με σφαιρική βάνα σε γωνιακή ή ευθύγραμμη σύνδεση αποτελεί μία βαλβίδα ασφαλείας για την αντιμετώπιση φωτιάς σε περίπτωση διαρροών αερίου.

Η βαλβίδα θερμικής προστασίας τοποθετείται στην είσοδο της σφαιρικής βάνας και αποτελείται εξωτερικά από ένα χαλύβδινο σώμα και εσωτερικά από ένα θερμικά ευαίσθητο μηχανισμό. Μόλις η εξωτερική θερμοκρασία φτάσει τους 100°C το μεταλλικό κράμα το οποίο συνδέει το διακόπτη με το ελατήριο αρχίζει να λιώνει και η δύναμη συμπίεσης που αναπτύσσεται από το ελατήριο σπρώχνει το διακόπτη στη δίοδο του αερίου σφραγίζοντας την.

Τεχνικές προδιαγραφές

Ρευστό	Φυσικό αέριο, υγραέριο, αέριο πόλης
Θερμοκρασία λειτουργίας	από -20°C / +80°C
Πίεση λειτουργίας	MOP 5 bar
Θερμοκρασία ενεργοποίησης/διακοπής	95°C - 100°C
Χρόνος απόκρισης	60 sec
Αντοχή	Max 925°C για 60min
Πιστοποιητικά	DIN 3586, EN 331

Διαστάσεις βαλβίδας θερμικής προστασίας με σφαιρική βάνα


Γωνιακό 90°C

DN	MOP	d ₁	d ₂	d ₃	h ₁	h ₂	L	t	SW1	SW2
15	5	Rp 1/2	Rp 1/2	G 7/8B	95	40	55	15	27	34
20	5	Rp 3/4	Rp 3/4	G 1 1/8B	100	42	65	16,3	32	41
25	5	Rp 1	Rp 1	G 1 3/8B	110	49	80	19,1	41	48

Ευθύγραμμο

DN	MOP	d ₁	d ₂	d ₃	L ₁	L ₂	hmax	SW1	SW2
15	5	Rp 1/2	-	G 7/8B	102	53	57	27	34
20	5	Rp 3/4	-	G 1 1/8B	118,5	59,5	60	32	41
25	5	Rp 1	-	G 1 3/8B	135	68,5	63	41	48

Dimensions in mm