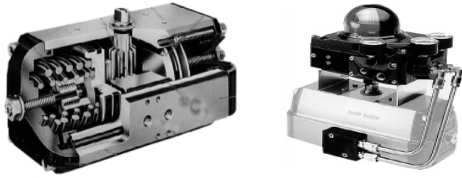
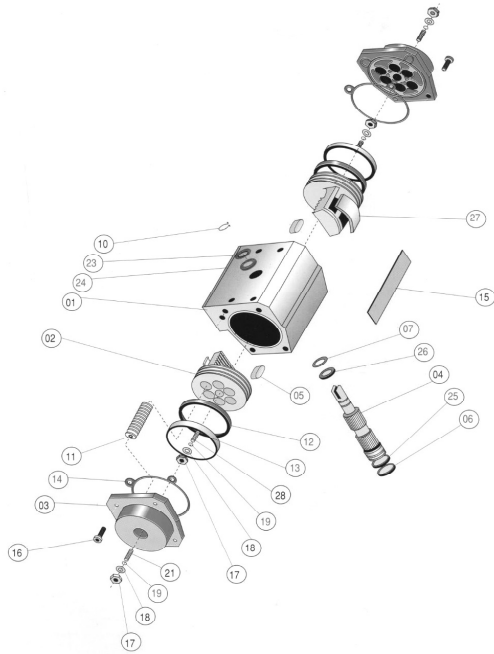


**• ΠΝΕΥΜΑΤΙΚΟΙ ΚΙΝΗΤΗΡΕΣ**


Μηχανισμός ο οποίος προσαρμόζεται πάνω στις βάνες και μπορεί με τη βοήθεια ηλεκτρικού σήματος και της πίεσης του δικτύου του αέρα να ανοίξει ή να κλείσει τον πνευματικό κινητήρα. Διαφορούνται σε 2 κατηγορίες - σε μονής και διπλής ενεργείας. Οι μονής ενεργείας σε περίπτωση διακοπής του ρεύματος ή της πίεσης του δικτύου του αέρα κλείνουν αυτόματα τις βάνες. Κατασκευάζονται σύμφωνα με διεθνή πρότυπα και είναι καταλληλοί για εφαρμογή σε κάθε είδους δίκτυο.

**Περιγραφή πνευματικού κινητήρα**


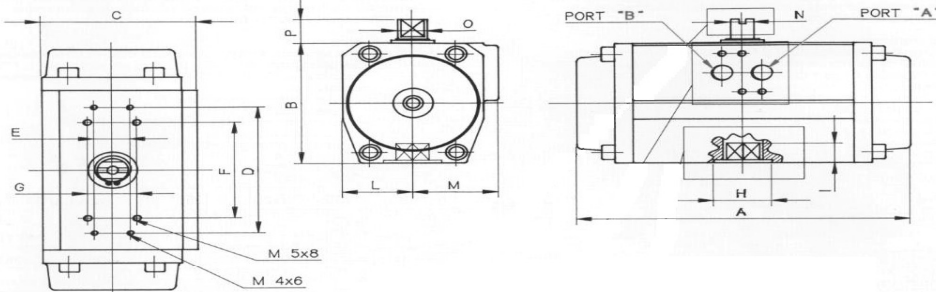
Ref	Περιγραφή	Ref	Περιγραφή
1	Κορμός	15	πλάκα ονομασίας
2	Πιστόνι	16	Βίδα
3	Κάλυμμα	17	Παξιμάδι
4	Άξονας	18	Αντιπριβικός δακτύλιος
5	Anti-ejection key	19	o' ring
6	κάτω o'ring άξονα	21	Συνδετικός πείρος
7	πάνω o'ring άξονα	23	Ροδέλα άξονα
10	Seeger ring	24	Αντιψυκτική ροδέλα
11	Ελατήριο	25	Κάτω δαχτυλίδι άξονα
12	o'ring για πιστόνι	26	Πάνω δαχτυλίδι άξονα
13	Κεφαλή πιστονιού	27	Bearing
14	gasket	28	Συνδετικός πείρος πιστονιού

**Τεχνικές προδιαγραφές**

Ρευστό	ξηρός ή φιλτραρισμένος αέρας
Θερμοκρασία λειτουργίας	-20°C / +80°C
Ελάχιστη πίεση	1bar
Μέγιστη πίεση	10bar
Εξωτερική προστασία	500Hrs σε ατμόσφαιρα άλατος (ASTM B 117-73)

**Υλικά**

Κορμός	Αλουμίνιο σύμφωνα με ASTM 6063, με στρώμα ανόδου σύμφωνα με UNI 4522, επινικελωμένο
Πιστόνι	Αλουμίνιο σύμφωνα με ASTM B179
Άξονας	Επινικελωμένος χάλυβας
Ελατήρια	Προσυμπιεσμένο cartridge βαμμένο με epoxy
o' rings	NBR

**Διαστάσεις πνευματικού κινητήρα**


Mod.	A	B	C	D	E	F	G	H	L	M	N	O	P
AP032	117	45	48	-	-	50	25	-	22,5	25,5	8	12	20
AP050	138	67	75	-	-	80	30	25/30	33,5	41,5	8	12	20
AP063	155,5	83	86	-	-	80	30	25/30	38	48	8	12	20
AP075	210	100	94	105	22	80	30	30/35	42,5	51,5	14	18	20
AP085	228	110	104	105	22	80	30	40	49	55	14	18	20
AP100	280,5	125	120	105	22	80	30	55/40	55	65	14	18	20
AP115	310	142	134	139	22	130	30	55	63,5	70,5	27	36	30
AP125	362	155	141	139	22	130	30	55/75	69,5	71,5	27	36	30
AP145	390	175	163	139	22	130	30	70	80	83	27	36	30
AP160	462	196	176	139	22	130	30	75	88	88	27	36	50
AP200	575	240	220	139	22	130	30	85/100	110	110	32	42	50
AP270	685	332	352	-	-	130	30	104/130	166	166	55	80	50

Διαστάσεις σε mm

**Πίνακας ροπών πνευματικών κινητήρων μονής ενεργείας (Nm)**

Mod.	No ελατ.	Πίεση αέρα σε bar												Spring Stroke	
		3		4		5		6		7		8		0°C	90°C
		0°C	90°C	0°C	90°C	0°C	90°C	0°C	90°C	0°C	90°C	0°C	90°C		
AP050	3	5,7	3,5	8,9	6,6	12	9,6	15,1	12,7	18,1	15,7	21,2	18,8	5,7	3,5
	4			7,7	4,7	10,8	7,7	13,9	10,9	16,9	13,8	20	16,9	7,7	4,7
	5					9,6	5,8	12,7	8,9	15,7	11,9	18,8	15,0	9,6	5,8
	6					8,4	3,9	11,5	7	14,5	10	17,6	13,1	11,5	7
AP063	3	9,4	6,3	14,9	11,7	20,4	17,2	25,9	22,7	31,4	28,2	36,9	33,7	10,2	7,2
	4			12,3	8,3	17,8	13,8	23,3	19,3	28,8	24,8	34,3	30,3	13,7	9,7
	5					15,4	10,4	20,9	15,9	26,4	21,4	31,9	26,9	17,1	12,1
	6					13	7	18,5	12,5	24	18	29,5	23,5	20,5	14,5
AP075	3	22,5	12,6	34,2	24,4	46	36,1	57,7	47,8	69,4	59,5	81,1	71,2	22,5	12,6
	4			30	16,9	41,8	28,6	53,5	40,3	65,2	52	76,9	63,7	30	16,9
	5					37,6	21,1	49,3	32,8	61	44,5	72,7	56,2	37,6	21,1
	6					33,4	13,6	45,1	25,3	56,8	37	68,5	48,7	45,1	25,3
AP085	3	34,5	18,9	52,4	36,7	70,2	54,5	88	72,3	105,8	90,1	123,6	107,9	34,5	18,9
	4			46,1	25,2	63,9	43	81,7	60,8	99,5	78,6	117,3	96,4	46,1	25,2
	5					57,6	31,5	75,4	49,3	93,2	67,1	111	84,9	57,6	31,5
	6					51,5	20	69,1	37,8	86,9	55,6	104,7	73,4	69,1	37,8
AP100	3	53,2	30	80,9	57,7	108,7	85,4	136,4	113,1	164,1	140,8	191,8	168,5	53,2	30
	4			70,9	40	98,7	67,7	126,4	95,4	154,1	123,1	181,8	150,8	70,9	40
	5					88,7	50	116,4	77,7	144,1	105,4	171,8	133,1	88,7	50
	6					78,7	32,2	106,4	60	134,1	87,7	161,8	115,4	106,4	60
AP115	3	84,3	53	130	98,8	175,8	144,5	221,6	190,3	267,3	236,0	313,0	281,7	84,3	53
	4			112,3	70,7	158,1	116,4	203,9	162,2	249,6	207,9	295,3	253,6	112,3	70,7
	5					140,4	88,3	186,2	134,1	231,9	179,8	277,6	225,5	140,4	88,3
	6					122,7	60,2	168,5	106,0	214,2	151,7	259,9	197,4	168,5	106
AP125	3	116,8	63,7	177,0	123,9	237,3	184,1	297,5	244,2	357,6	304,3	414,7	364,4	116,8	63,7
	4			155,7	85,0	216,0	145,2	276,2	205,3	336,3	265,4	396,4	325,5	155,7	85
	5					194,7	106,3	254,9	166,4	315,0	226,5	375,1	286,6	194,7	106,3
	6					173,4	67,4	233,6	127,5	293,7	187,6	353,8	247,7	233,6	127,5
AP145	3	158	92	245	179	332	265	418	352	505	439	592	526	158	92
	4			211	123	298	210	384	269	471	383	558	470	224	136
	5					264	154	350	240	437	327	524	414	280	170
	6					230	98	316	184	403	271	490	358	336	204
AP160	3	222,4	132,6	340,7	254,0	459,1	369,3	577,4	487,6	695,0	605,9	814,0	724,2	224	132,6
	4			296,5	176,9	414,9	295,2	533,2	413,5	651,5	531,8	769,8	650,1	296,5	176,9
	5					370,7	221,1	489,0	339,4	607,3	457,7	725,6	576,0	370,7	221,1
	6					326,5	147,0	444,8	265,3	563,1	383,6	681,4	501,9	444,8	265,3
AP200	3	423,6	242,0	644,7	463,8	867,4	685,8	1089	907,7	1311	1130	1533	1351	423,6	242
	4			564,8	322,6	786,7	544,6	1008	766,5	1230	988,4	1452	1209	564,8	322,6
	5					706,0	403,4	927,9	625,3	1150	847,2	1372	1068	706	403,4
	6					625,3	262,2	847,2	484,1	1069	706,0	1291	927,0	814,2	484,1
AP270	3	912,5	705,1	1452	1244	1991	1784	2530	2323	3070	2862	3609	3101	912,5	705,1
	4			1217	940,2	1756	1480	2295	2019	2834	2558	3374	3097	1216,9	940,1
	5					1521	1176	2060	1715	2600	2145	3139	2793	1520,8	1175,1
	6					1286	871	1825	1410	2364	1954	2903	2489	1825	1410,2

**Πίνακας ροπών πνευματικών κινητήρων διπλής ενεργείας (Nm)**

Mod.	Πίεση αέρα σε bar									
	1	2	3	4	5	6	7	8	9	10
AP032				5	6,3	7,6	8,8	10	11,4	12,6
AP050	3	6,1	9,2	12,3	15,4	18,5	21,5	24,6	27,7	30,8
AP063	5,5	11	16,5	22	27,5	33	38,5	44	49,5	55
AP075	11,7	23,4	35,1	46,8	58,5	70,2	81,9	93,6	105,3	117
AP085	17,8	35,6	53,4	71,2	89	106,9	124,7	142,4	160,3	178,1
AP100	27,7	55,4	89,2	110,9	138,6	166,4	194,1	221,8	249,5	277,3
AP115	45,7	91,5	137,2	183	228,7	274,5	320,2	366	41,7	457,5
AP125	60,1	120,3	180,5	240,7	300,9	361,1	421,2	481,4	541,6	601,8
AP145	86,7	173,4	260,1	346,8	433,5	520,2	606,9	693,6	780,3	867
AP160	118,3	236,7	355	473,4	591,7	710,1	828,4	946,8	1065,1	1183,5
AP200	221,8	443,7	665,6	887,5	1109,4	1333,3	1553,1	1775	1996,9	2218,8
AP270	539,20	1078,4	1617,6	2156,8	2696	3235,2	3774,4	4313,6	4852,8	5392