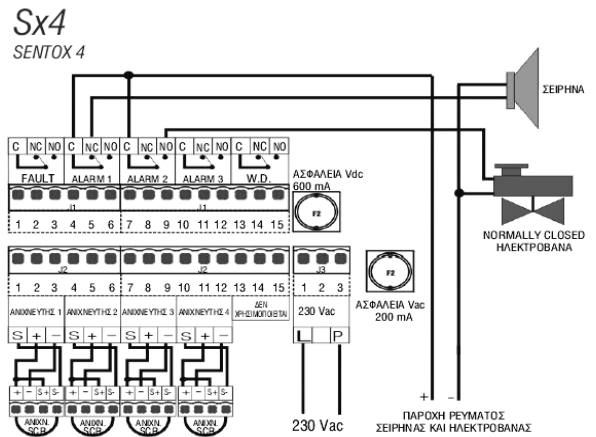
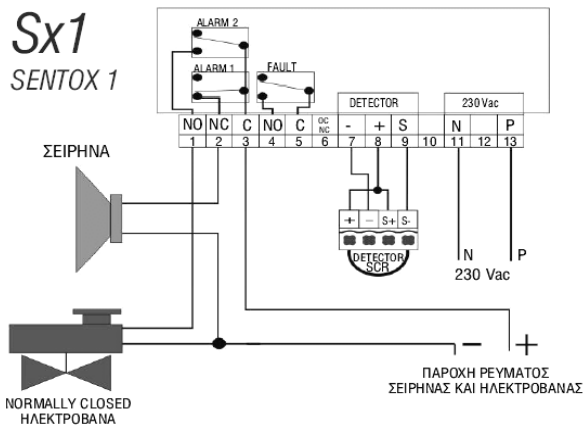


• ΠΙΝΑΚΕΣ ΕΛΕΓΧΟΥ ΑΝΤΙΕΚΡΗΚΤΙΚΟΥ ΤΥΠΟΥ (SENTOX 1-4)



Οι πίνακες SENTOX 1 και 4 έχουν σχεδιαστεί ειδικά για να ανιχνεύουν διαρροές εύφλεκτων και τοξικών αερίων τόσο σε λεβητοστάσια όσο και σε κουζίνες εστιατορίων, ξενοδοχείων κ.α. Μπορούν να συνδεθούν σε 1 μέχρι 4 απομακρυσμένους ανιχνευτές αντιεκρηκτικού τύπου. Ο πίνακας περιλαμβάνει μία οθόνη 4ψηφίων (το πρώτο από αριστερά δείχνει το κανάλι ενώ τα υπόλοιπα 3 το αποτέλεσμα της μέτρησης), πέντε LED που δείχνουν την κατάσταση της κεντρικής μονάδας και 2 πλήκτρα test & reset. Τρεις έξοδοι παρέχονται για το χειρισμό εφεδρικών συσκευών όπως ηλεκτροβάνες ή σειρήνες και ένα τέταρτο ρελέ έχει τη δυνατότητα απομακρυσμένης ένδειξης σφάλματος. Το SENTOX 4 έχει ρελέ επίβλεψης λειτουργίας επεξεργαστή.

Διαγράμματα καλωδίσεων πίνακα ελέγχου



✓ Σύνδεση καλωδίων μεταξύ σειρήνας και χειροκίνητα ενεργοποίησης NC ηλεκτροβαλβίδας με έναν ανιχνευτή

✓ Σύνδεση καλωδίων μεταξύ σειρήνας και χειροκίνητα ενεργοποίησης NC ηλεκτροβαλβίδας με 4 ανιχνευτές

Τεχνικές προδιαγραφές

	SENTOX 1
Παροχή ρεύματος	230V _{ac} ± 10%, 50Hz ή 12-24V _{dc}
Κατανάλωση συνδεδεμένο σε SCR ανιχνευτή	20mA 230V _{ac} , 200mA 12-24V _{dc} (με 1 ανιχνευτή)
Είσοδοι	Μία είσοδος 2-22mA, 0-100%LEL
Έξοδοι	Έξοδοι relay για ένδειξη σφάλματος, Alarm 1&2
Επαφές εξόδων	10A, 250V
Ένδειξη LED	Κύριας σύνδεσης, pre-alarm1, Alarm 2, Alarm 3, ένδειξη σφάλματος
Οθόνη	LCD 4 ψηφίων
Θερμοκρασία λειτουργίας	-5°C +45°C
Σχετική υγρασία	15-85% μη υγροποιημένη
Θερμοκρασία και υγρασία αποθήκευσης	-20°C +55°C, 5-95% RH
Διαστάσεις	98 X 48 X 124mm

	SENTOX 4
Παροχή ρεύματος	230V _{ac} ± 10%, 50Hz ή 12-24V _{dc}
Κατανάλωση συνδεδεμένο σε SCR ανιχνευτή	50mA 230V _{ac} , 600mA 12-24V _{dc} (με 4 ανιχνευτές)
Είσοδοι	4 είσοδοι 2-22mA, 0-100%LEL
Έξοδοι	Έξοδοι relay για ένδειξη σφάλματος, Alarm 1&2&3, W.d
Επαφές εξόδων	10A, 250V
Ένδειξη LED	Κύριας σύνδεσης, pre-alarm1, Alarm 2, Alarm 3, ένδειξη σφάλματος
Οθόνη	LCD 4 ψηφίων
Θερμοκρασία λειτουργίας	-5°C +50°C
Σχετική υγρασία	15-85% μη υγροποιημένη
Θερμοκρασία και υγρασία αποθήκευσης	-20°C +60°C, 5-95% RH
Διαστάσεις	144 X 144 X 110mm, IP42

→ LEL: Lower Explosion Lever, για μεθάνιο 50.000ppm, LPG 18.000ppm