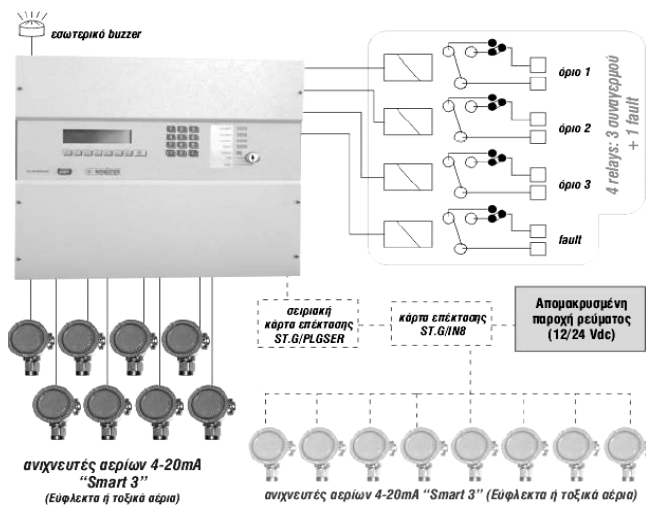


**• ΠΙΝΑΚΕΣ ΕΛΕΓΧΟΥ ΑΝΤΙΕΚΡΗΚΤΙΚΟΥ ΤΥΠΟΥ (GALILEO PLG8)**


Ο Πίνακας GALILEO PLG8 είναι μία μονάδα ελέγχου με μικροεπεξεργαστή, με 8 ζώνες ανίχνευσης, επεκτάσιμες σε 16 ζώνες, για ανίχνευση τοξικών και/ή εκρηκτικών αερίων.

Στεγάζεται σε μεταλλικό κιβώτιο πλήρες με τροφοδοτικό 12Vdc - 2Ah σε rack 19" με χωριστό τροφοδοτικό. Η καρδιά της μονάδας είναι ένας μικροεπεξεργαστής 8bit. Ο PLG8 είναι μία μονάδα ελέγχου με 8 αναλογικές ζώνες 4-20mA που μπορεί να επεκταθεί έως 16 χρησιμοποιώντας μία 8ζωνη κάρτα επέκτασης που συνδέεται εύκολα στη κεντρική μονάδα. Είναι εξοπλισμένος με 4 εξόδους με ηλεκτρονόμους (relay) οι οποίες προγραμματίζονται ελεύθερα μέσω του κατάλληλου μενού. Μία θύρα RS232 επιτρέπει τη σύνδεση με απομακρυσμένα συστήματα προγραμματισμού και ελέγχου. Ο PLG8 μπορεί να ρυθμιστεί για ανιχνευτές διαφορετικών τύπων αερίων που ανιχνεύουν σε ατμοσφαιρικό περιβάλλον με κυρίως σύνθεση αέρα, είτε την παρουσία την παρουσία αναφλέξιμων συστατικών, την συγκέντρωση σε σχέση το ποσοστό κατώτερου επιπέδου εκρηκτικότητας (LEL) και τοξικών συστατικών για συγκέντρωση εκφραζόμενη σε ppm (parts per million), είτε ειδικώς για το οξυγόνο την ανεπάρκεια ανίχνευσης του αερίου.

Ο πίνακας PLG8 παρέχει τη δυνατότητα ημερολογίου συμβάντων με χωρητικότητα αποθήκευσης έως 800 συμβάντα.

**Διαγράμματα καλωδιώσεων πίνακα ελέγχου**

**Τεχνικές προδιαγραφές**

Στέγαση	Κιβώτιο μεταλλικό 440x420x140mm
Μικροεπεξεργαστής	8 bit, 8MHz
Εργον	1x128Kbyte
Σταθερή μνήμη	1x128Kbyte
Είσοδοι	4x4-20mA αναλογικές επεκτάσιμες έως 8 ζώνες χρησιμοποιώντας 1 κάρτα επέκτασης
Έξοδοι	4 προγραμματισμένες με relay
Σειριακή θύρα	1xRS232
Βοηθητική σειριακή	1xRS485
Παράλληλη θύρα	centronic
Τροφοδοσία	Rack version: 12V DC / Box version: 220V AC
Οθόνη	Φωτιζόμενη υγρών κρυστάλλων, 16 χαρακτήρων, 2 γραμμών
Ένδειξη LED	Κύριας σύνδεσης, Alarm1, Alarm 2, Alarm 3, ένδειξη σφάλματος
Ημερολόγιο συμβάντων	έως 800 συμβάντα
Χαρακτηριστικά συσσωρευτών	12 V / 15Ah (Box version)