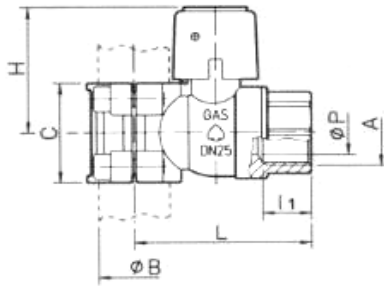


• ΟΡΕΙΧΑΛΚΙΝΗ ΣΕΛΑ ΑΕΡΙΟΥ (ΚΛΕΦΤΗΣ)



Διαστάσεις ορειχάλκινης σέλας αερίου

	33	42	48	60
A	1"	1"	1"	1"1/2
B	33	42	48	60
C	50	50	50	64
H	63,5	63,5	63,5	82,5
L	83,5	88	91,5	116
I1	23	23	23	21,4
P	22	22	22	40
Kg	0,9	0,95	1,05	2,16

Dimensions in mm

Υλικά

Κορμός : OT 58 UNI 5705

Seals & gasket : pure PTFE

Σφαίρα : OT 58 UNI 5705, min thickness 8 micron

Καπάκι : Vestyron 512 polystyrene

Βίδες : Stainless Steel

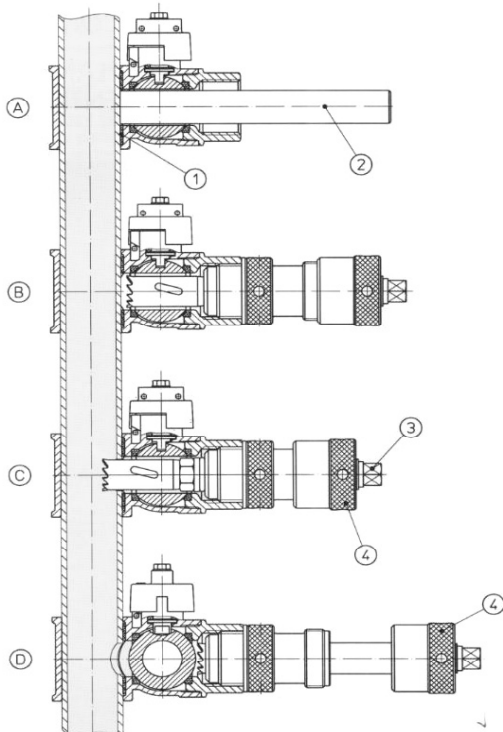
Σπείρωμα : UNI ISO 7/1

Ορειχάλκινη σέλα αερίου (κλέφτης) κατάλληλος για δίκτυα αερίου. Βρίσκει εφαρμογή στις περιπτώσεις που υπάρχει ανάγκη για τη δημιουργία νέας παροχής σε ήδη υπάρχον δίκτυο. Η μέγιστη πίεση λειτουργίας είναι 5 bar.

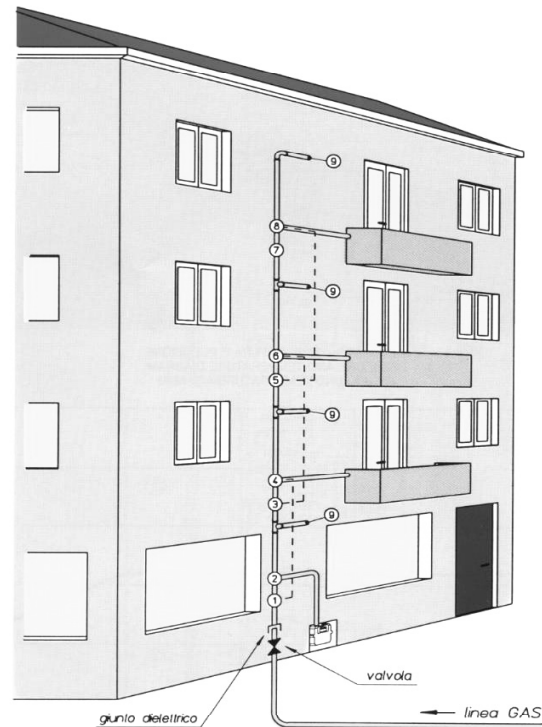
Τεχνικές προδιαγραφές

Ρευστό	Φυσικό αέριο, υγραέριο, νερό
Θερμοκρασία λειτουργίας	από -20°C / +80°C
Πίεση λειτουργίας	MOP 5 bar
Πιστοποιητικά	EN 10204 3.1B

Διαδικασία εφαρμογής του κλέφτη σε αγωγό αερίου και κοπή του αγωγού με τη βοήθεια κατάλληλης φρέζας



Εφαρμογές



Διάγραμμα πίεσης - θερμοκρασίας

