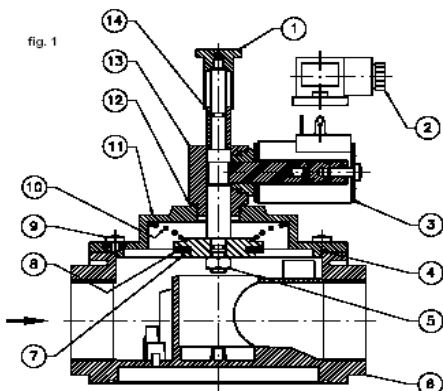


• ΗΛΕΚΤΡΟΒΑΛΒΙΔΕΣ ΑΕΡΙΟΥ Ν.Ο.

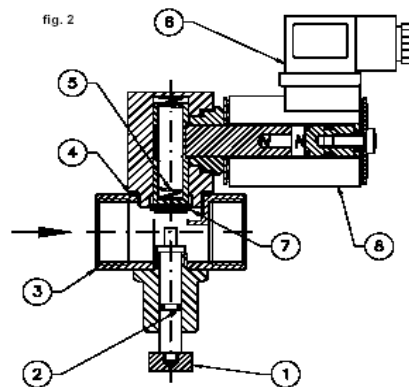


Η βασική αρχή λειτουργίας της ηλεκτροβαλβίδας αερίου Ν.Ο. είναι πολύ απλή και εξαιρετικά ασφαλής. Το πηνίο όταν υπόκειται σε ηλεκτρική τάση απελευθερώνει το μηχανισμό διακοπής της ροής του αερίου. Η επανεκκίνηση γίνεται χειροκίνητα έτσι ώστε να εντοπιστεί η αιτία της διαρροής.

Περιγραφή ηλεκτροβαλβίδων αερίου Ν.Ο.

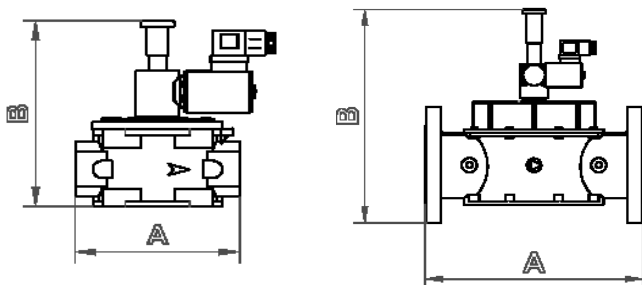


1	: Μοχλός απενεργοποίησης
2	: Ηλεκτρικός σύνδεσμος
3	: Ηλεκτρικό πηνίο
4	: Καπάκι στεγανοποίησης ο' ring
5	: Παξιμάδι
6	: Κορμός βάνας
7	: Διακόπτης
8	: Ροδέλα στεγανοποίησης
9	: Βίδες
10	: Ελατήριο επιστροφής
11	: Καπάκι
12	: Ροδέλα αλουμινίου
13	: Ορειχάλκινη χυτή θήκη
14	: Στεγανοποίηση ο' ring



1	: Κουμπί επανεκκίνησης
2	: Στεγανοποίηση ο' ring
3	: Κορμός βάλβιδας
4	: Ροδέλα αλουμινίου
5	: Ελατήριο επιστροφής
6	: Ηλεκτρικός σύνδεσμος
7	: Ροδέλα στεγανοποίησης
8	: Ηλεκτρικό πηνίο

Διαστάσεις ηλεκτροβαλβίδων αερίου Ν.Ο.



ΕΙΔΟΣ	DN	Θ/Θ		FL	
		A,mm	B,mm	A,mm	B,mm
BRASS	15	55	106	-	-
	20	55	106	-	-
	25	82	123	-	-
AL	20	120	148	-	-
	25	120	148	-	-
	32	160	200	-	-
	40	160	200	-	-
	50	160	233	-	-
	65	-	-	310	328
	80	-	-	310	335
	100	-	-	350	380
	125	-	-	490	480
150	-	-	490	460	
200	-	-	600	505	

Τεχνικές προδιαγραφές

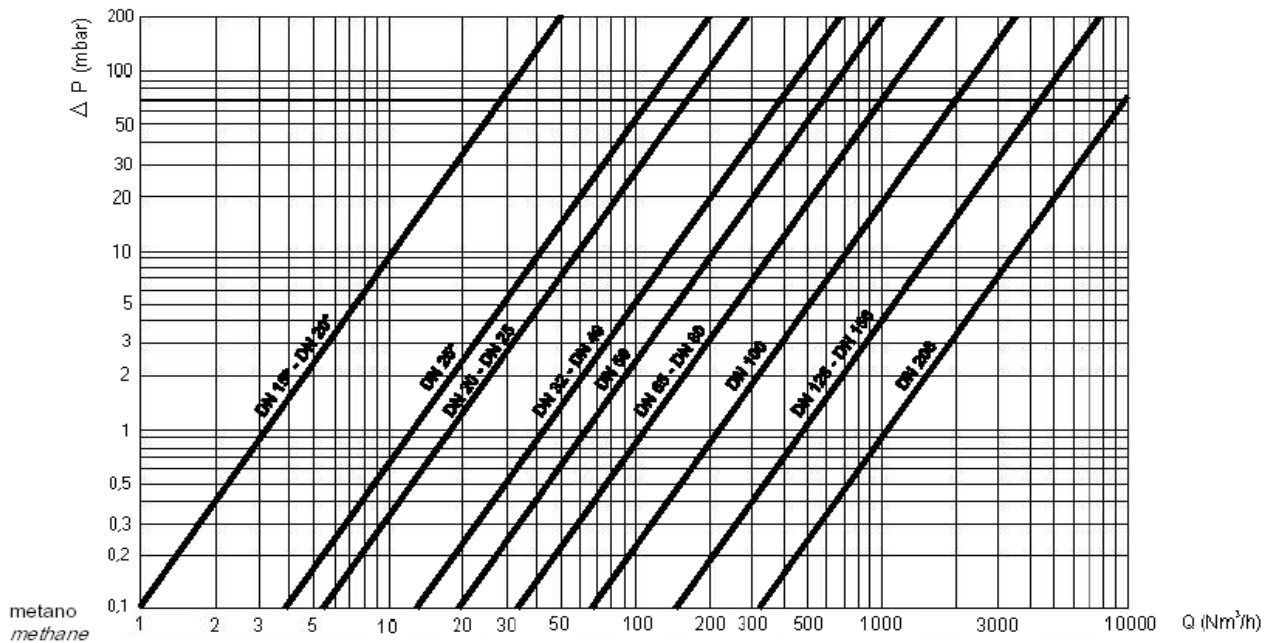
Ρευστό	Φυσικό αέριο, υγραέριο, αέριο πόλης
Θερμοκρασία λειτουργίας	από -15°C / +60°C
Μέγιστη πίεση λειτουργίας, MOP	500mbar / 6 bar
Υλικό κορμού	Χυτό αλουμίνιο (UNI EN 1706)
Τάση ηλεκτρικού ρεύματος	12-24-110-230 V

Χρόνος απόκρισης	< 1sec
------------------	--------

Χρόνος επανοπλισμού	χειροκίνητα
Βαθμός προστασίας	IP 65
Πιστοποιητικά	PED Directive 97/23/EC, ATEX Directive 94/9/EC, Electromagnetic Compatibility Directive 89/336/EEC, Low Voltage Directive 73/23/EEC

- ✓ Σύνδεση με θηλυκό σπείρωμα στις διαστάσεις από DN15 - DN25 brass σύμφωνα με ISO 228/1
- ✓ Σύνδεση με θηλυκό σπείρωμα στις διαστάσεις από DN20 - DN50 σύμφωνα με ISO 7/1
- ✓ Φλαντζωτή σύνδεση στις διαστάσεις DN65 - DN200 σύμφωνα με ISO 7005. Οι φλάντζες είναι PN16.

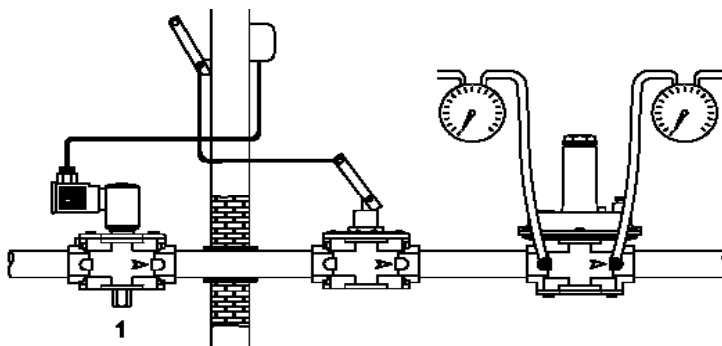
Διάγραμμα παροχής συναρτήσει της πτώσης πίεσης



Πίνακας τεχνικών χαρακτηριστικών πηνίου - κοννέκτορα

ΔΙΑΣΤΑΣΗ	ΠΗΝΙΟ		ΚΟΝΝΕΚΤΟΡΑΣ	
	ΤΑΣΗ	ΚΩΔΙΚΟΣ	ΤΥΠΟΣ	ΚΩΔΙΚΟΣ
DN 15-25	12 Vdc (συνεχής)	BO-0030	ΚΑΝΟΝΙΚΟΣ	CN-0010
	24 Vdc (συνεχής)	BO-0020	ΚΑΝΟΝΙΚΟΣ	CN-0010
	230 Vac (εναλλασσόμενο)	BO-0110	ΜΕ ΑΝΟΡΘΩΤΗ	CN-0010
DN 32-150	12 Vdc (συνεχής)	BO-0010	ΚΑΝΟΝΙΚΟΣ	CN-0010
	24 Vdc (συνεχής)	BO-0020	ΚΑΝΟΝΙΚΟΣ	CN-0010
	230 Vac (εναλλασσόμενο)	BO-0110	ΜΕ ΑΝΟΡΘΩΤΗ	CN-0010
DN 200	12 Vdc (συνεχής)	BO-0290	ΚΑΝΟΝΙΚΟΣ	CN-0010
	24 Vdc (συνεχής)	BO-0300	ΚΑΝΟΝΙΚΟΣ	CN-0010
	230 Vac (εναλλασσόμενο)	BO-0320	ΜΕ ΑΝΟΡΘΩΤΗ	CN-0045

Εφαρμογές ηλεκτροβαλβίδας NO



1: Ηλεκτροβαλβίδα NO