

• ΗΛΕΚΤΡΟΒΑΛΒΙΔΕΣ ΑΕΡΙΟΥ N.C.



CE0497

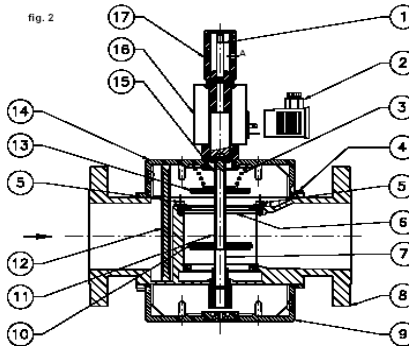
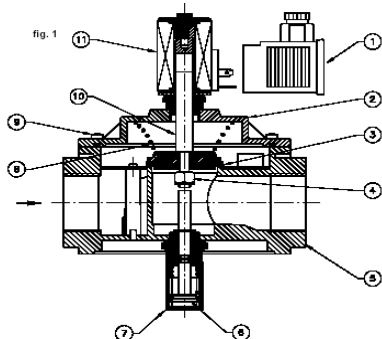


Η ηλεκτροβαλβίδα αερίου N.C. είναι κατασκευασμένη με ένα εσωτερικό μηχανισμό ασφαλείας έτσι ώστε να διακόπτει τη ροή αερίου σε περίπτωση λήξης σήματος από κάποιον ανιχνευτή αερίου λόγω διαρροής.

Η αξιοπιστία του μηχανισμού της ηλεκτροβαλβίδας N.C. έγκειται στο γεγονός ότι η επαναφορά γίνεται αποκλειστικά χειροκίνητα μόνο αν υπάρχει τάση στο πηνίο και μόνο αν ο ανιχνευτής έχει σταματήσει να στέλνει σήμα διαρροής.

Η απενεργοποίηση της γίνεται αυτόματα όταν από το πηνίο σταματήσει να διέρχεται ρεύμα.

Περιγραφή ηλεκτροβαλβίδων αερίου N.C.

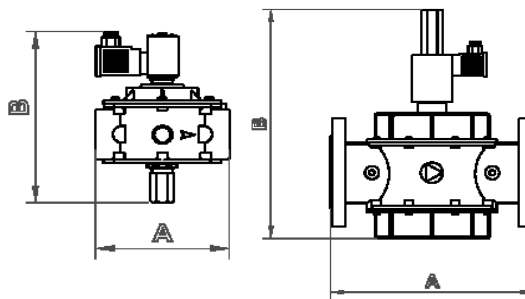


1	: Ηλεκτρικός σύνδεσμος
2	: Καπάκι
3	: Διακόπτης
4	: Κορμός φίλτρου
5	: Κορμός της βαλβίδας
6	: Κουμπί επανεκκίνησης
7	: Κάλυμμα για κουμπί επαν.
8	: Ελατήριο κλεισίματος
9	: Βίδες
10	: Πυρήνας μετακίνησης
11	: Ηλεκτρικό πηνίο

1	: Κουμπί επανεκκίνησης	13	: Upper Obturator
2	: Ηλεκτρικός σύνδεσμος	14	: Καπάκι
3	: Ελατήριο κλεισίματος	15	: Short spacer
4	: Βίδες	16	: Ηλεκτρικό πηνίο
5	: Υποδοχή εδράνου	17	: Reset handle
6	: Έδρανο		
7	: Central pin		
8	: Κορμός φίλτρου		
9	: Κάτω μέρος βάνας		
10	: Lower Obturator		
11	: Long Spacer		
12	: Στοιχείο φίλτρασης		

Διαστάσεις ηλεκτροβαλβίδων αερίου N.C.

Type	DN	Θ/Θ		FL	
		A,mm	B,mm	A,mm	B,mm
BR	15	55	130	-	-
	20	55	130	-	-
	25	82	142	-	-
AL	20	120	173	-	-
	25	120	173	-	-
	32	160	237	-	-
	40	160	237	-	-
	50	160	266	-	-
	65	-	-	310	375
	80	-	-	310	375
	100	-	-	310	415
	125	-	-	490	460
	150	-	-	490	470
200	-	-	600	490	

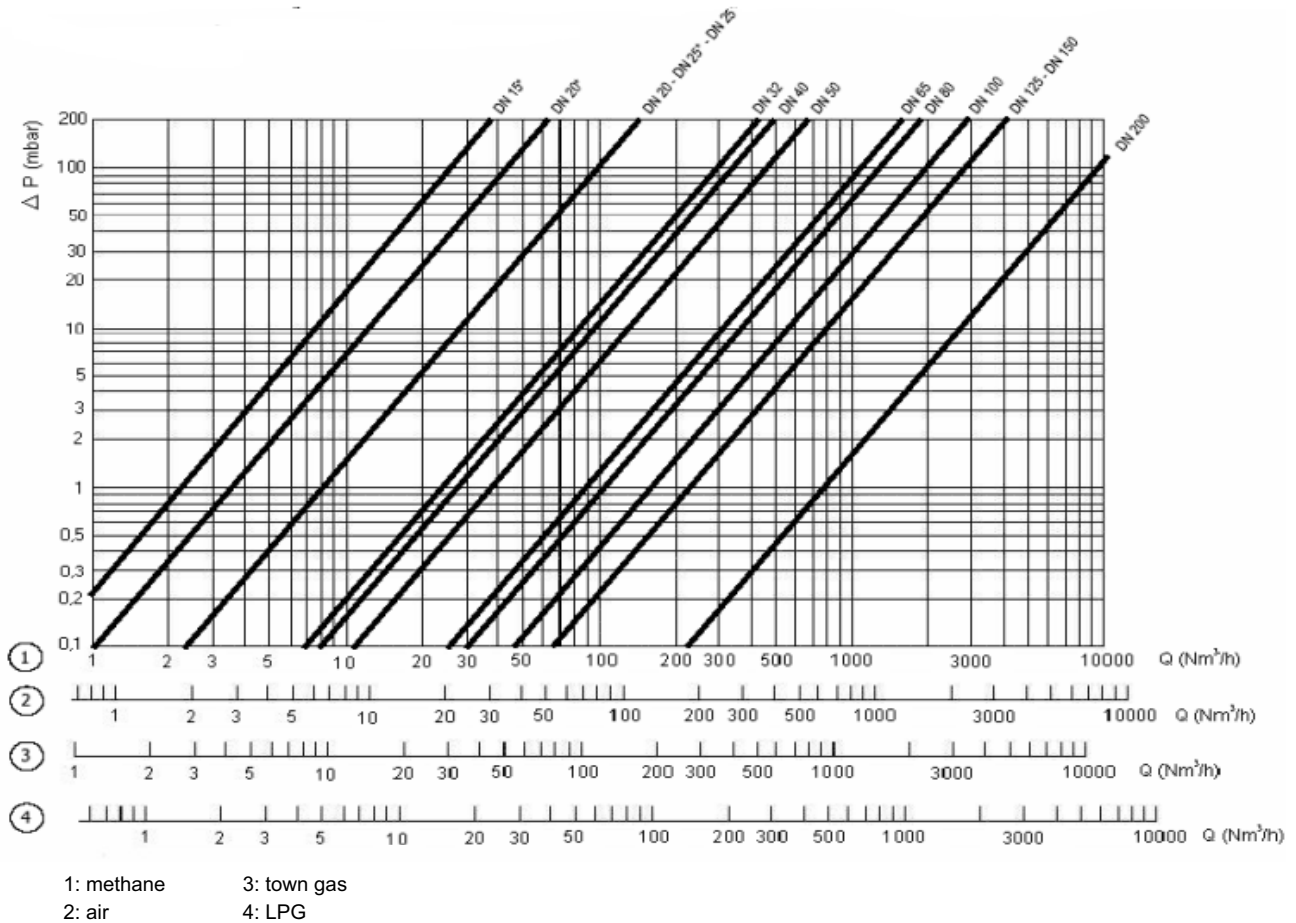


Τεχνικές προδιαγραφές

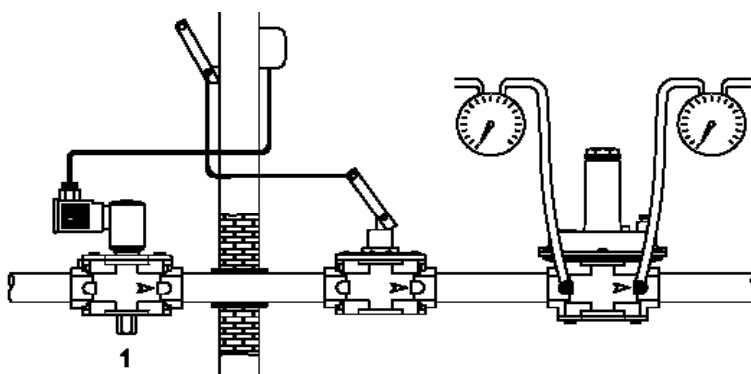
- √ Σύνδεση με θηλυκό σπείρωμα στις διαστάσεις από DN15-25 brass (ISO 228/1)
- √ Σύνδεση με θηλυκό σπείρωμα στις διαστάσεις από DN20-50 (ISO 7/1)
- √ Φλαντζωτή σύνδεση στις διαστάσεις DN65-200 (ISO 7005). Οι φλάντζες είναι PN16.

Ρευστό	Φυσικό αέριο, υγραέριο, αέριο πόλης
Θερμοκρασία λειτουργίας	από -15°C / +60°C
Μέγιστη πίεση λειτουργίας, MOP	500mbar / 6 bar
Υλικό κορμού	Χυτό αλουμίνιο (UNI EN 1706)
Τάση ηλεκτρικού ρεύματος	12-24-110-230 Vdc
	12-24-110-230 Vac
Χρόνος απόκρισης	< 1sec

Χρόνος επανοπλισμού	χειροκίνητα
Βαθμός προστασίας	IP 65
Πιστοποιητικά	PED Directive 97/23/EC, ATEX Directive 94/9/EC, Electromagnetic Compatibility Directive 89/336/EEC, Low Voltage Directive 73/23/EEC

Διάγραμμα παροχής συναρτήσει της πτώσης πίεσης

Πίνακας τεχνικών χαρακτηριστικών για πηνίο - κοννέκτορα

ΔΙΑΣΤΑΣ	ΠΗΝΙΟ		ΚΟΝΝΕΚΤΟΡΑΣ	
	ΤΑΣΗ	ΚΩΔΙΚΟ	ΤΥΠΟΣ	ΚΩΔΙΚΟΣ
DN 15-50	12 Vdc (συνεχής)	BO-0030	ΚΑΝΟΝΙΚΟΣ	CN-0010
	24 Vdc (συνεχής)	BO-0040	ΚΑΝΟΝΙΚΟΣ	CN-0010
	230 Vac	BO-0050	ΜΕ ΑΝΟΡΘΩΤΗ	CN-0045
DN 65-200	12 Vdc (συνεχής)	BO-0275	ΚΑΝΟΝΙΚΟΣ	CN-0010
	24 Vdc (συνεχής)	BO-0285	ΚΑΝΟΝΙΚΟΣ	CN-0010
	230 Vac	BO-0325	ΜΕ ΑΝΟΡΘΩΤΗ	CN-0045

Εφαρμογές ηλεκτροβαλβίδας NC


1: Ηλεκτροβαλβίδα NC