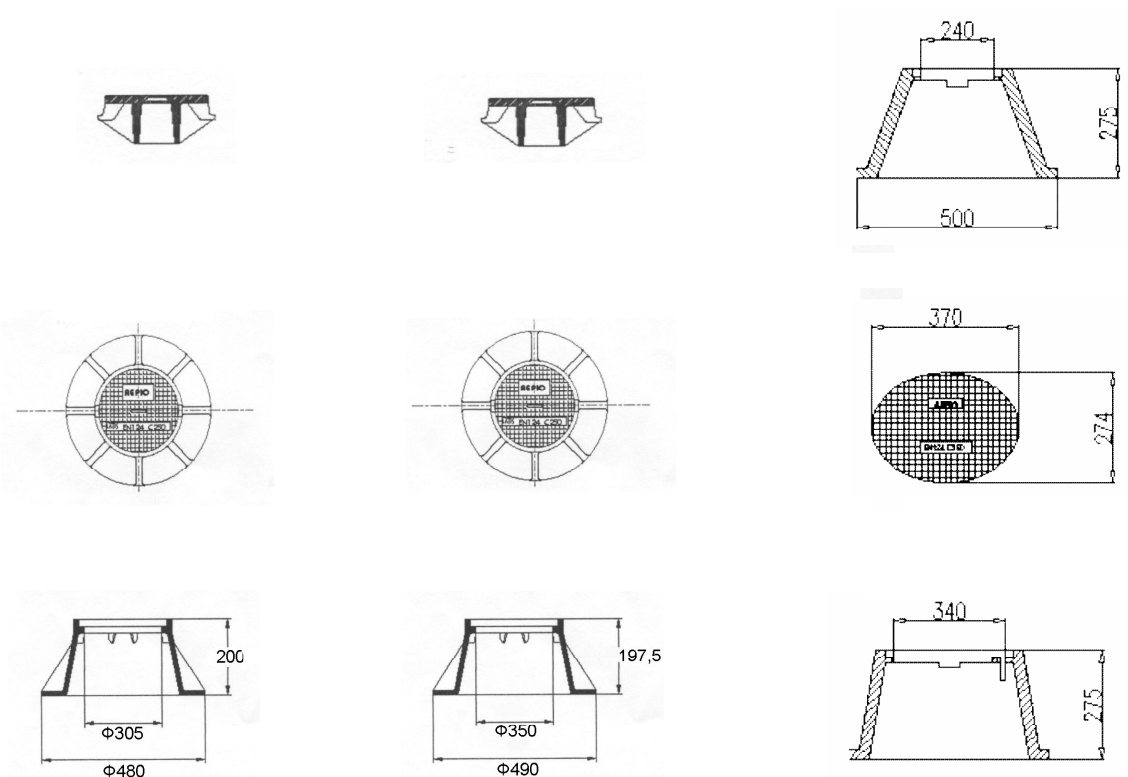


• ΦΡΕΑΤΙΑ ΦΥΣΙΚΟΥ ΑΕΡΙΟΥ

Χυτοσίδηρά καπάκια με φρεάτιο κατάλληλα για δίκτυα φυσικού αερίου μέσης και χαμηλής πίεσης - κατάλληλα για υπόγειες βάνες, σημεία εγκευσιμού κ.τ.λ.



I) ΧΥΤΟΣΙΔΗΡΟ ΚΑΠΑΚΙ ΣΤΡΟΓΓΥΛΟ
Φ300

I) ΧΥΤΟΣΙΔΗΡΟ ΚΑΠΑΚΙ ΣΤΡΟΓΓΥΛΟ
Φ350

II) ΧΥΤΟΣΙΔΗΡΟ ΚΑΠΑΚΙ ΟΒΑΛ
Φ350 x 250

Τεχνικές προδιαγραφές

	I)	II)	III)
Πρότυπα	EN 124 1994	EN 124 1994	EN 124 1994
Υλικό	Ελατός Χυτοσίδηρος	Ελατός Χυτοσίδηρος	Φαίος Χυτοσίδηρος
Max Load	250 KN	250 KN	250 KN
Βαφή	Black epoxy tar	Black epoxy tar	Black epoxy tar
Διαστάσεις	Φ480xΦ305x200mm	Φ490xΦ350x197,5mm	Φ350x250mm
Logo	ΑΕΡΙΟ	ΑΕΡΙΟ	GAZ
Βάρος	33Kg	40Kg	38Kg