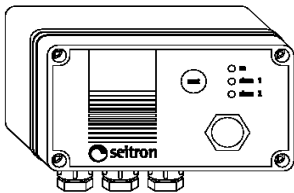


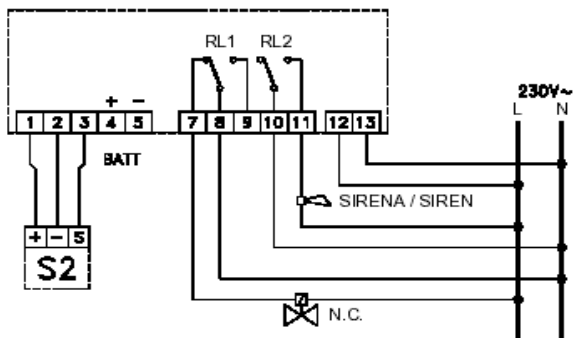
**• ΑΥΤΟΝΟΜΟΙ ΑΝΙΧΝΕΥΤΕΣ**


Ο αυτόνομος ανιχνευτής RGI MET MSX2 είναι μία μονάδα ελέγχου με μικροπεξεργαστή, η οποία παρουσιάζει υψηλή αξιοπιστία και ακρίβεια στη μέτρηση. Ένα χαρακτηριστικό του ανιχνευτή είναι ο υψηλός βαθμός προστασίας IP54 καθώς και το μεγάλο εύρος εφαρμογών του. Έχει 2 εξόδους SPST/SPDT, διακόπτη test, ενδείξεις κατάστασης LED.

Έχει κατασκευαστεί σύμφωνα με τα ακόλουθα πρότυπα: UNI-CEI 70028, EN 50194, EMC 89/336, LVD 73/23.

**Περιγραφή αυτόνομος ανιχνευτής model RGI MET MSX2**


→ Εξωτερική όψη πίνακα ελέγχου RGI MET MSX2



→ Διάγραμμα καλωδιώσεων πίνακα ελέγχου RGI MET MSX2

	<b>Διαθέσιμα αισθητήρια</b>
SGA MET	για μεθάνιο IP30
SGA GPL	για LPG IP30
SGI MET	για μεθάνιο IP54
SGI GPL	για LPG IP54
SGI MET L	για μεθάνιο IP54, 230V
SGI GPL L	για LPG IP54, 230V

**Τεχνικές προδιαγραφές**

	<b>RGI MET MSX2</b>
Ηλεκτρική παροχή	230V, 50Hz
Ηλεκτρική απορρόφηση	4VA
Καθυστέρηση αναμετάδοσης	~ 15 sec
Καθυστέρηση ενεργοποίησης	~ 40 sec
Αισθητήρας	SnO <sub>2</sub>
Φίλτρο	Stainless Steel
Όρια συναγερμού	5-20% LEL
Εφεδρική μπαταρία	7,5V ± 20%
Θερμοκρασία λειτουργίας	0°C +40°C
Θερμοκρασία αποθήκευσης	-10°C +50°C
Βαθμός προστασίας	IP 54
Επιτρεπτά όρια υγρασίας	20% - 80% rH
Μέγεθος	134 X 74 X 62mm (M x Y x Π)
Βάρος	~ 520gr

→ LEL: Lower Explosion Lever, για μεθάνιο 50.000ppm, LPG 18.000ppm

- ✓ Όλες οι καλωδιώσεις πρέπει να χρησιμοποιούν καλώδιο με ελάχιστο 1,5mm<sup>2</sup> και όχι μεγαλύτερο από 50m.
- ✓ Η εγκατάσταση και τα ηλεκτρικά καλώδια της εφαρμογής πρέπει να γίνει από αρμόδιους τεχνικούς και πάντα σύμφωνα με τα πρότυπα που ισχύουν.
- ✓ Η εφαρμογή πρέπει να καλωδιωθεί μέσω ενός διακόπτη με δυνατότητα αποσύνδεσης από όλους τους πόλους και με διαχωριστή σύνδεσης τουλάχιστον 3mm από τους πόλους.
- ✓ Πριν την καλωδίωση της συσκευής πρέπει να κλειστεί ο γενικός διακόπτης ρεύματος.